

# COMPTE RENDU DU COMITE DE CONCERTATION DES PRODUCTEURS

## Réunion du 25 juin 2019

### 1. PARTICIPANTS

Société	
AMARENCO	Laurent Montrade
COPREC	Frédérique Lebas
COPREC	Frédéric Dupasquier
CORSICASOLE	Matthias Levy
EDF RENOUVELABLES	Alain Bos
EDF PEI	Lison Soler
EDF PEI	François Rodrigues
ENERPLAN	David Gréau
NW ENERGY	Philippe Barbe
NW ENERGY	Fabrice Jean-Baptiste
NW ENERGY	André Kiener
SER	Samy Engelstein
VALOREM	Nicolas Seytier
VOLTALIA	Kamel Amalou
EDF SEI	Stéphane Janssen
EDF SEI	Laurent Spicker
EDF SEI	Emeric Gueguen
EDF SEI	Céline Miry
EDF SEI	Denis Rosso
EDF SEI	Paul Fourment
EDF SEI	Anne-Sophie Castille
EDF SEI	Laurent Capely
EDF SEI	Sébastien Quenet

## 2. PRINCIPAUX ECHANGES ET DECISIONS

### 2.1. CONTROLE DES INSTALLATIONS PAR LA COPREC

La réglementation fixe les grandes lignes de ce que constitue une modification notable d'une installation, nécessitant alors l'établissement d'une nouvelle attestation de conformité. Ces règles sont rappelées en annexe de la présentation faite lors du CCP. Toutefois celles-ci ne couvrent pas avec précision toutes les modifications possibles qui peuvent avoir lieu sur une installation de production. La procédure à respecter en cas de modification de l'installation est la suivante :

- Avertir votre interlocuteur SEI gestion des contrats préalablement à la mise en œuvre de la modification
- En cas de doute sur le caractère notable de cette modification, EDF SEI interrogera la COPREC. Une base de référence s'enrichira ainsi au fil du temps.

Par ailleurs, un arrêté est attendu pour la fin de l'année en vue d'apporter, entre autres, certaines précisions sur ce sujet (sur la base des premiers cas pratiques rencontrés).

EDF SEI et la COPREC rappellent l'importance de la cohérence, entre les différents contrats (Raccordement, achat d'énergie, exploitation et, le cas échéant, dossier de candidature AO CRE), de la description de l'installation de production.

### 2.2. MSI PV + STOCKAGE

EDF SEI rappelle que le gradient<sup>1</sup> maximal de variation de puissance d'une installation est fixé à 4 MW / min (par voie réglementaire). Les producteurs lauréats des appels d'offres PV + stockage (au même titre que l'ensemble des producteurs raccordés au réseau) doivent donc s'y conformer (notamment au cours des phases de montée / descente autour de la période de pointe).

Corsicasole interroge EDF SEI sur la régulation de tension : doit-elle être effectuée de façon indépendante pour chaque phase ou globalement sur la tension moyenne ? Réponse Edf : Sur la tension moyenne.

EDF SEI demande aux producteurs PV+Stockage qui le peuvent de décaler de quelques minutes le début et la fin de la période d'injection à la pointe, la durée de la période d'injection restant inchangée. La DGEC a été informé de cette évolution et, pour les producteurs auxquels cela serait utile, EDF SEI a sollicité un écrit de la DGEC permettant d'autoriser la modification de la période de pointe par rapport à celle précisée dans le cahier des charges.

### 2.3. STATISTIQUES ET ORGANISATION DU TRAITEMENT DES DEMANDES DE RACCORDEMENT

EDF SEI étudiera en vue du prochain CCP la possibilité d'éclairer plus précisément l'indicateur relatif à l'âge des demandes en file d'attente (distribution, âge du décile le plus ancien, ...).

Le SER interroge EDF SEI sur le délai moyen de production des CARD-I. EDF SEI n'est pas en mesure actuellement de suivre cet indicateur (les dates de « demande complète de CARD-I » n'étant pas tracées dans un outil). Toutefois les mesures d'amélioration présentées ont également vocation à améliorer la performance sur cet item.

---

<sup>1</sup> Il s'agit d'un gradient et non d'une moyenne sur une minute

Plusieurs participants indiquent être intéressés pour participer à la mission de conseil actuellement lancée par EDF SEI en vue de faire évoluer l'organisation d'accueil et de traitement des demandes de raccordement. Un questionnaire est donc joint à l'envoi du présent compte-rendu en vue de recueillir les différentes contributions des membres du CCP.

## 2.4. S(R)RREN

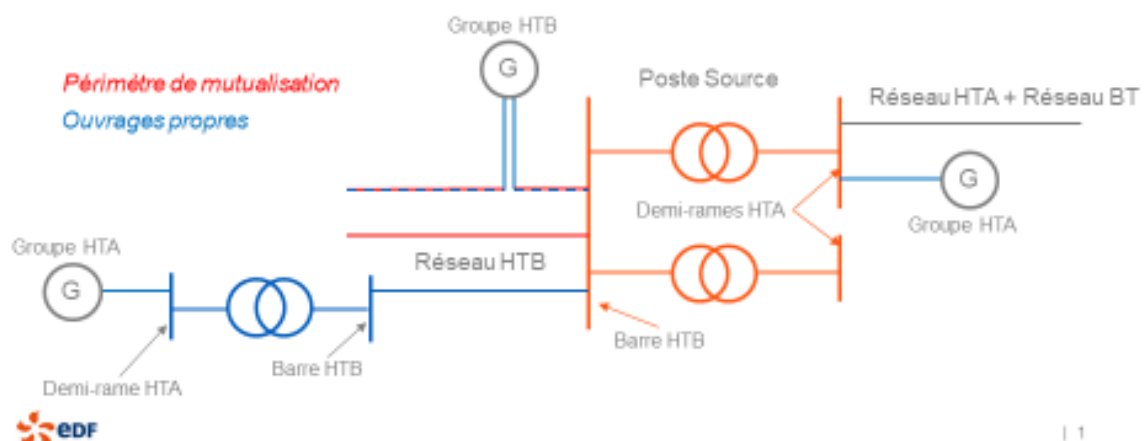
Le SER indique qu'en métropole les syndicats de producteurs sont missionnés par les GRD (encadré par un accord de confidentialité) en vue de réaliser le recensement des projets de production. Ce recensement est ensuite utilisé par les gestionnaires de réseau pour l'établissement de la version 0 du SRREN.

Voltaia indique avoir effectué, dans le cadre du processus de consultation des parties prenantes, une demande d'explication sur la création d'un ouvrage de Poste Source dans la zone de Petit Saut (Guyane). Réponse EDF (hors réunion) : une rencontre a été organisée en Guyane entre EDF et Voltaia afin d'apporter les explications demandées (CR envoyé le 15/05).

NW Energy interroge EDF SEI sur la répartition des éléments à financer par le producteur (ouvrages propres, quote part, ...) en présence d'un SRREN approuvé. EDF SEI apporte en séance les éléments de réponse, repris dans le schéma ci-dessous.

## OUVRAGES PROPRES / OUVRAGES MUTUALISES

- Les **ouvrages propres** sont constitués par les ouvrages électriques nouvellement créés ou créés en remplacement d'ouvrages existants dans le domaine de tension de raccordement ainsi que par ceux créés au niveau de tension supérieure et situés à l'amont des bornes de sortie du disjoncteur équipant le point de raccordement d'un producteur au réseau public et à l'aval des ouvrages des réseaux publics relevant de ce schéma qui permettent de desservir d'autres installations – Extrait de l'article L342-22 du code de l'énergie
- Sont exclus des ouvrages propres les ouvrages desservant d'autres installations, comme des lignes entre deux postes des réseaux publics, ou des postes sur lesquels d'autres raccordements peuvent se faire.



## 2.5. STOCKAGE CENTRALISE

La version définitive des projets de contrats ainsi que le fichier de suivi de la facturation seront adressés aux lauréats dans le courant du mois de juillet.

Par ailleurs, EDF SEI fera ses meilleurs efforts pour mettre à disposition dans les meilleurs délais (objectif visé : avant le prochain CCP) le fichier d'analyse des réponses des batteries.

## 2.6. EVOLUTION DE LA DTR

Plusieurs points d'avancement ont été présentés. Il n'y a pas de complément à apporter aux supports joints sauf pour :

- Modalité d'application de la réfaction aux installations de stockage :

Dans le cas où la solution de raccordement de référence pour les seuls besoins en soutirage ne permet pas l'injection (la solution de raccordement de référence pour l'installation de stockage est donc uniquement justifiée pour la puissance ou les services en injections), une réfaction de 40% est appliquée sur le montant de l'offre de raccordement « théorique » pour couvrir les seuls besoins en soutirage. Un avenant à la Convention de Raccordement sera établi pour les cas où la Convention de Raccordement a déjà été acceptée sans tenir compte de cette réfaction.

## 2.7. PROCHAIN CCP

Mercredi 23 octobre à 13h30 (Tour EDF – 40<sup>ème</sup> étage – salle Albinoni)

Les participants sont invités à proposer des sujets à inscrire à l'ordre du jour avant le 23 septembre.